



**SM82TUC-B / SM82TUC-WH**  
**Haut-parleurs pour installation en surface**



# Série SM

## Manuel d'utilisation

### Table des matières

Introduction .....	3
Principales caractéristiques .....	3
Emplacement .....	3
Installation .....	4
Branchements du transformateur d'adaptation de ligne .....	5
Maintenance et entretien .....	5
Spécifications .....	6
Dessins avec dimensions .....	7
Garantie .....	8

# Série SM

## Manuel d'utilisation

### Introduction

Nous vous remercions d'avoir acheté les haut-parleurs pour installation en surface SM82TUC de la série Strategy<sup>MD</sup> d'AtlasIED. Le haut-parleur SM82TUC est conçu pour offrir un son haute fidélité, une longue durée de vie et une facilité d'installation pour des applications commerciales et résidentielles. Ses propriétés qui résistent aux intempéries les rendent idéal pour une utilisation à l'intérieur comme à l'extérieur. Le SM82TUC est disponible en noir ou en blanc.

### Principales caractéristiques

- Inclut un transformateur interne à haut rendement de 70,7 V/100 V
- Borniers de branchements protégés par un couvercle résistant aux intempéries
- Support inclus pour une installation murale (installation évaluée par UL)
- Également compatible avec des systèmes d'installation facultatifs (installation non évaluée par UL)
- Le système d'installation doit être conçu pour supporter au moins 4,5 kg (10 lbs)

### Emplacement

#### Utilisation à l'extérieur

Les matériaux utilisés dans la fabrication des haut-parleurs SM82TUC résistent aux intempéries. La structure est en laiton, la grille est en aluminium recouvert d'une peinture électrostatique et le support est en acier zingué recouvert d'une peinture électrostatique. Le boîtier lui-même est résistant aux chocs. Le respect des directives d'installation suivantes prolongera davantage la durée de vie du produit lors d'une installation à l'extérieur :

- Dans la mesure du possible, installez le haut-parleur sous un avant-toit ou autre porte-à-faux de protection
- Orientez toujours le haut-parleur vers le bas pour éviter que l'eau ne s'accumule sur le cône du haut-parleur
- Ne placez pas le haut-parleur dans un endroit où l'eau, la neige ou la glace pourraient s'accumuler sur le haut-parleur pendant des périodes prolongées

#### Utilisation à l'intérieur

Le haut-parleur SM82TUC fonctionne très bien lorsqu'il est installé sur un mur pour une utilisation à l'intérieur. Lorsque le haut-parleur est installé sur un mur, il peut profiter de l'effet de frontière naturelle qui se produit lorsqu'un haut-parleur est placé contre une ou plusieurs surfaces. Cet effet de frontière permet d'accroître la puissance de sortie perçue. Lorsqu'il est installé contre une surface (sur un mur), la puissance de sortie du haut-parleur augmente de 3 dB. Lorsqu'il est installé contre deux surfaces (sur le mur près du plafond ou dans un coin), la puissance de sortie du haut-parleur augmente de 6 dB. Lorsqu'il est installé contre trois surfaces (dans un coin près du plafond), la puissance de sortie du haut-parleur augmente de 9 dB.

#### Installation sur une étagère

La surface inférieure du SM82TUC est plate à 90° par rapport à la grille de protection afin d'offrir une surface plane en cas d'utilisation sur une étagère. Tous les modèles peuvent également être installés horizontalement dans n'importe quelle position.

# Série SM

## Manuel d'utilisation

### Installation

#### Installation fixe

Le haut-parleur SM82TUC inclut un support en U polyvalent mais simple, conçu pour permettre une installation verticale ou horizontale facile sur presque toutes les surfaces. Le haut-parleur peut être installé à l'aide de vis ou de boulons placés dans les trous, en forme de trou de serrure, du support de fixation. Le trou central de  $\frac{5}{8}$  po (1,59 cm) permet au câble de sortir par le support lors de l'installation murale afin d'avoir une installation soignée. Les ancrages filetés non utilisés à l'arrière du SM82TUC ont un filet impérial standard  $\frac{1}{4}$ "-20. Ces ouvertures peuvent être utilisées avec un boulon à œil forgé et un câble de sécurité approuvé (élingue en câble métallique) lorsqu'un support de sécurité redondant est nécessaire pour des raisons sismiques ou de sécurité. Ces pièces sont disponibles auprès de plusieurs fournisseurs :

- Boulon à œil, levage avec épaulement, acier, finition lisse, taille de filetage :  $\frac{1}{4}$  po-20, longueur du filetage : 1 po (2,54 cm), longueur de la tige : 1 po (2,54 cm), diamètre de l'épaulement :  $\frac{17}{32}$  po (1,35 cm), longueur de l'épaulement :  $\frac{5}{32}$  po (3,97 mm), diamètre intérieur de l'œil :  $\frac{3}{4}$  po (1,91 cm), diamètre extérieur de l'œil :  $1\frac{1}{4}$  po (3,175 cm), longueur totale :  $2\frac{3}{8}$  po (6,03 cm), charge maximale d'utilisation de 500 lb (226,8 kg)
- Bobine de câble en acier galvanisé,  $\frac{1}{8}$  po (3,175 mm)
- Trousse Sleeve N Thimble<sup>MC</sup> pour câble de  $\frac{1}{8}$  po (3,175 mm)
- Outil de sertissage pour câbles de taille  $\frac{1}{16}$  po (1,59 mm),  $\frac{3}{32}$  po (2,38 mm), et  $\frac{1}{8}$  po (3,175 mm)
- Les boutons d'installation livrés avec le SM82TUC peuvent être facilement remplacés par du matériel standard, à l'épreuve du vandalisme, de  $\frac{1}{4}$  po-20 (6,35 mm)
- Vis à bouton TORX  $\frac{1}{4}$  po (6,35 mm) inviolable, longueur  $\frac{1}{2}$  po (1,27 cm)
- Vis à tête ronde à sens unique  $\frac{1}{4}$  po (6,35 mm) inviolable, longueur  $\frac{1}{2}$  po (1,27 cm)
- Vis à tête plate  $\frac{1}{4}$  po (6,35 mm) inviolable, longueur  $\frac{1}{2}$  po (1,27 cm)

#### Suspension au plafond

**ATTENTION** : La suspension de tout objet est potentiellement dangereuse et ne doit être effectuée que par des personnes ayant une connaissance approfondie des techniques et des réglementations relatives à la suspension d'objets en utilisant UNIQUEMENT du matériel approuvé pour ce type d'installation. AtlasIED recommande fortement de ne suspendre les haut-parleurs SM82TUC qu'en tenant compte de toutes les réglementations nationales, fédérales, et locales en vigueur. Il est de la responsabilité de l'installateur de s'assurer que l'enceinte est installée conformément à ces réglementations. Si le haut-parleur SM82TUC est suspendu, AtlasIED recommande vivement que le système soit inspecté au moins une fois par an. Si des signes de faiblesse ou des dommages sont détectés, des mesures correctives doivent être prises immédiatement.

# Série SM

## Manuel d'utilisation

### Branchements du transformateur d'adaptation de ligne

Le SM82TUC est équipé d'une barrette de raccordement à deux pôles, protégée par un couvercle résistant aux intempéries. La barrette de raccordement est conçue pour les connecteurs à broche ou les fils nus. AtlasIED recommande l'utilisation de fils de calibre 18 AWG pour des longueurs de câble allant jusqu'à 500 pieds (152 m), de calibre 16 AWG (1.5 mm<sup>2</sup>) pour des longueurs allant de 500 à 1 000 pieds (152 à 304 m), et de calibre 14 AWG (2.5mm<sup>2</sup>) pour des longueurs supérieures à 1 000 pieds (304 m). Les codes du bâtiment exigent souvent que les fils d'enceinte soient de type plénum et qu'ils soient acheminés dans des conduits. Assurez-vous de vérifier les exigences du code local avant l'installation.

Le SM82TUC est équipé de transformateurs d'adaptation de ligne. Ces types de haut-parleurs nécessitent un amplificateur capable de piloter une ligne de 70,7 V afin de garantir une sélection appropriée des prises de puissance. Si l'amplificateur n'est pas conçu pour une sortie de 70,7 V, l'autotransformateur AtlasIED AF140 peut être utilisé et configuré comme un transformateur élévateur à cette fin. Contactez un revendeur local pour plus de détails.

Raccordez le câble du haut-parleur aux bornes (+) et (-) de la barrette de raccordement à l'arrière du SM82TUC. À l'aide d'un petit tournevis, réglez le sélecteur de puissance situé à l'arrière du SM82TUC sur la prise de puissance souhaitée.

Le nombre de haut-parleurs par amplificateur sera dicté par la puissance nominale de l'amplificateur (une marge d'au moins 20 % doit être prévue pour les applications de longue portée, comme la radiomessagerie ou les sources de musique numérique). Par exemple, un amplificateur de 120 watts alimentera 6 haut-parleurs de 15 watts chacun.

$(6 \times 15 = 90 \text{ watts} + 20 \% (120 \times 0,2) \text{ de marge de sécurité (24 watts)} = 114 < 120 \text{ W})$  (Voir figure 2)

6 x 15 Watts = 90 Watts de charge totale sur l'amplificateur

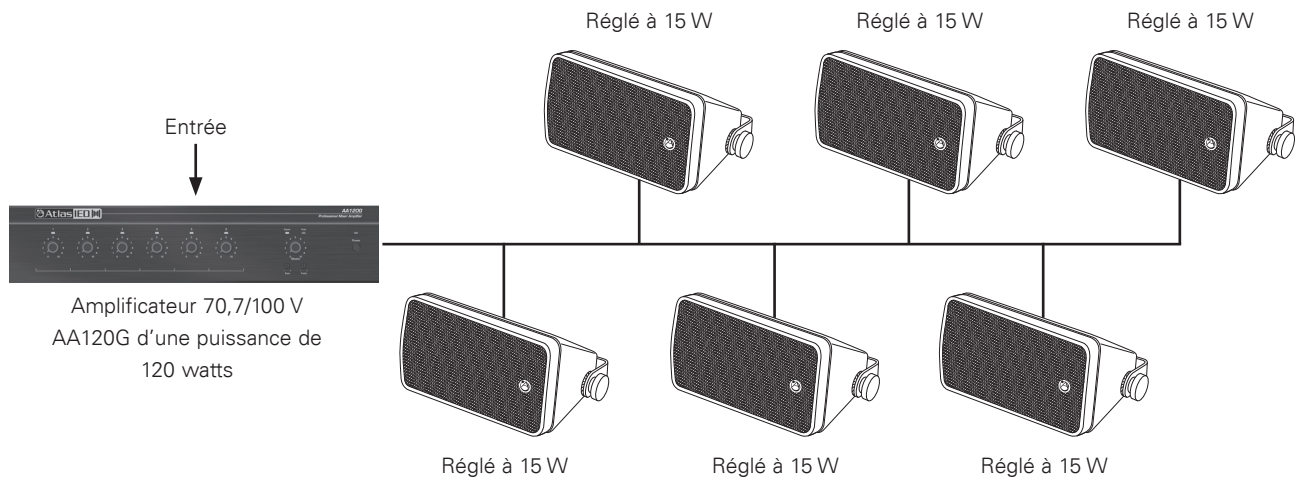


Figure 2

### Maintenance et entretien

Les haut-parleurs AtlasIED pour installation en surface ont été conçus et fabriqués pour fonctionner sans problème pendant des années. Nettoyez le SM82TUC avec un chiffon doux ou une serviette en papier humide. Si le haut-parleur est installé en hauteur sur un mur ou un plafond, utilisez un balai ou un plumeau pour le brosser doucement. Il n'est pas recommandé d'asperger l'enceinte avec de l'eau à haute pression; cela annulerait la garantie.

# Série SM

## Manuel d'utilisation

Système	
Type	Haut-parleurs pour installation en surface
Réponse en fréquence	65 Hz à 20 kHz ( $\pm 3$ dB)
Limite de basse fréquence utilisable (point bas de 10 dB)	55 Hz
Réglages de transformateur - 70 V	1,9 W, 3,8 W, 7,5 W, 15 W, 30 W, 60 W
Réglages de transformateur - 100 V	1,9 W, 3,8 W, 7,5 W, 15 W, 30 W
Sensibilité (1 W/1 M)	92 dB
Angle de couverture nominal	65° x 65°
Complément de transducteur	
Haute fréquence	Diffuseur à compression haute fréquence 1 po (2,54cm)
Basse fréquence	Haut-parleur de graves de 8 po (20,32 cm) traité au Hycône
Fréquence de recouvrement	1,650 kHz
Pente de recouvrement	12 dB/Octave
Connexions d'entrée	Barrette de raccordement à deux bornes avec couvercle résistant aux intempéries
Protection du circuit d'attaque (haute fréquence)	AtlasIED PolyGuard <sup>MC</sup>
Mécanique	
Matériaux	Boîtier résistant aux intempéries en polycarbonate rempli de fibre de verre résistant aux UV/ABS moulé par injection. (Finition noire ou blanche) Grille en aluminium perforé revêtu d'une peinture électrostatique assorti à la couleur du boîtier
Poids (sans support)	18,08 lbs (8,2 kg)
Dimensions	9 po L x 16,5 H x 8,5 P (229 mm x 419 mm x 216 mm)

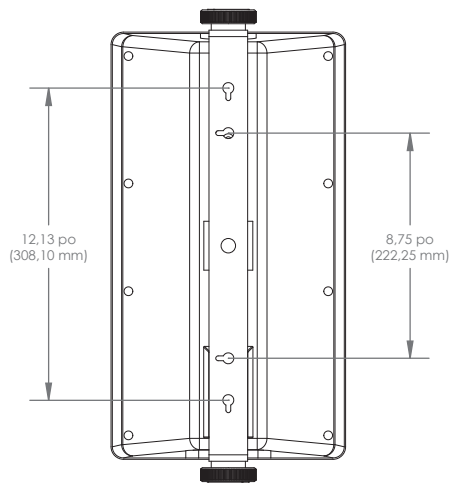
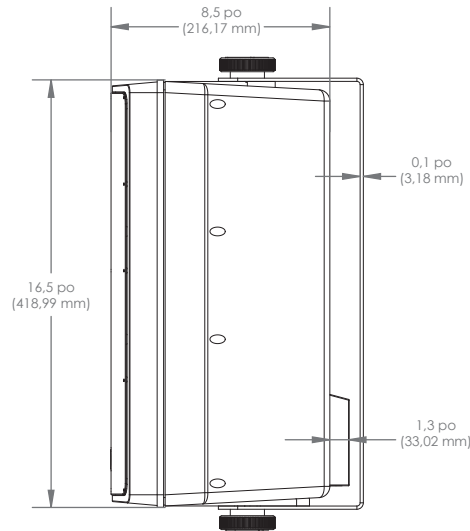
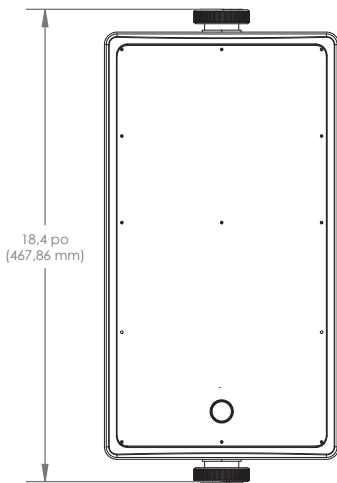
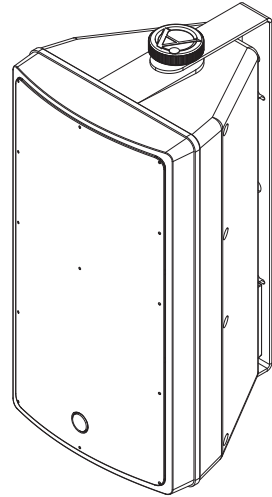
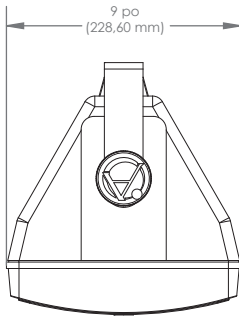
Tension (valeur efficace)	Puissance d'entrée (W)	OSPL (dBA) à 10 pi (3,05 m)	
		Réverbération selon UL1480	Chambre anéchoïque selon ULC-S541
70,7	1,9	79,8	81,5
	3,8	82,7	84,3
	7,5	85,8	87,3
	15	88,7	90,3
	30	91,6	92,9
	60	94,3	96,0
100	3,8	82,9	84,5
	7,5	85,7	87,3
	15	88,7	90,3
	30	91,5	93,0
	60	94,2	95,9

Caractéristiques de dispersion horizontale et verticale	
Angle de l'axe	dBA
0	0
$\pm 15$	-3
$\pm 40$	-6
$\pm 90$	-13,7

# Série SM

## Manuel d'utilisation

### Dessins avec dimensions



## Garantie limitée

Tous les produits fabriqués par AtlasIED sont garantis au revendeur/installateur original, à l'acheteur industriel ou commercial, comme étant exempts de défauts de matériaux et de fabrication et comme étant conformes à nos spécifications publiées, le cas échéant. Cette garantie s'étend à partir de la date d'achat pour une période de trois ans sur tous les produits AtlasIED, y compris les produits de la marque SOUNDOLIER et de la marque ATLAS SOUND, à l'exception des éléments suivants : un an sur les systèmes électroniques et les systèmes de contrôle, un an sur les pièces de rechange et un an sur les supports de la série Musician et les accessoires connexes. De plus, les fusibles et les lampes ne sont pas garantis. AtlasIED remplacera gratuitement ou réparera gratuitement, à sa seule discrétion, les pièces ou les produits défectueux lorsque le produit a été installé et utilisé conformément aux instructions d'utilisation et d'installation publiées. Nous ne serons pas tenus responsables des défauts causés par un entreposage inadéquat, une mauvaise utilisation (y compris le manque d'entretien raisonnable et nécessaire), un accident, des atmosphères anormales, une immersion dans l'eau, une décharge de foudre ou des défauts lorsque les produits ont été modifiés ou utilisés au-delà de la puissance nominale, altérés, entretenus ou installés d'une autre façon que celle recommandée par un professionnel. La facture de vente originale doit être conservée comme preuve d'achat aux fins de la présente garantie. Tous les retours de garantie doivent être conformes à notre politique de retour énoncée ci-dessous. Lorsque les produits retournés à AtlasIED ne remplissent pas les conditions requises pour être réparés ou remplacés en vertu de notre garantie, les réparations peuvent être effectuées aux coûts en vigueur pour les matériaux et la main-d'œuvre, à moins que le(s) produit(s) retourné(s) ne soit(soient) accompagné(s) d'une demande écrite d'estimation des coûts de réparation avant que tout travail non garanti ne soit effectué. En cas de remplacement ou à l'issue de réparations, l'expédition de retour sera effectuée avec les frais de transport contre remboursement.

SAUF DANS LA MESURE OÙ LA LOI APPLICABLE EMPÊCHE LA LIMITATION DES DOMMAGES INDIRECTS POUR LES BLESSURES CORPORELLES, ATLASIED NE PEUT ÊTRE TENU RESPONSABLE, DANS LE CADRE D'UN DÉLIT OU D'UN CONTRAT, DE TOUTE PERTE OU DE TOUT DOMMAGE DIRECT, INDIRECT OU ACCESSOIRE DÉCOULANT DE L'INSTALLATION, DE L'UTILISATION OU DE L'IMPOSSIBILITÉ D'UTILISER LES PRODUITS. LA GARANTIE CI-DESSUS REMPLACE TOUTES LES AUTRES GARANTIES, Y COMPRIS, MAIS SANS S'Y LIMITER, LES GARANTIES DE QUALITÉ MARCHANDE ET D'ADÉQUATION À UN USAGE PARTICULIER.

AtlasIED n'assume pas, et n'autorise aucune autre personne à assumer ou à prolonger en son nom, toute autre garantie, obligation ou responsabilité. Cette garantie vous donne des droits légaux particuliers et vous pouvez avoir d'autres droits qui varient d'une province à l'autre.

## Service

Si votre haut-parleur de la série SM nécessite un entretien, veuillez contacter le service de garantie AtlasIED au 1-877-689-8055, poste 277 ou [www.atlasied.com/support](http://www.atlasied.com/support) pour obtenir un numéro de retour de marchandise.

Vous pouvez joindre le service d'assistance technique d'AtlasIED au 1-800-876-3333 ou sur [www.atlasied.com/support](http://www.atlasied.com/support).

Visitez notre site Web à l'adresse [www.AtlasIED.com](http://www.AtlasIED.com) pour consulter les instructions d'installation en anglais et d'autres produits AtlasIED.